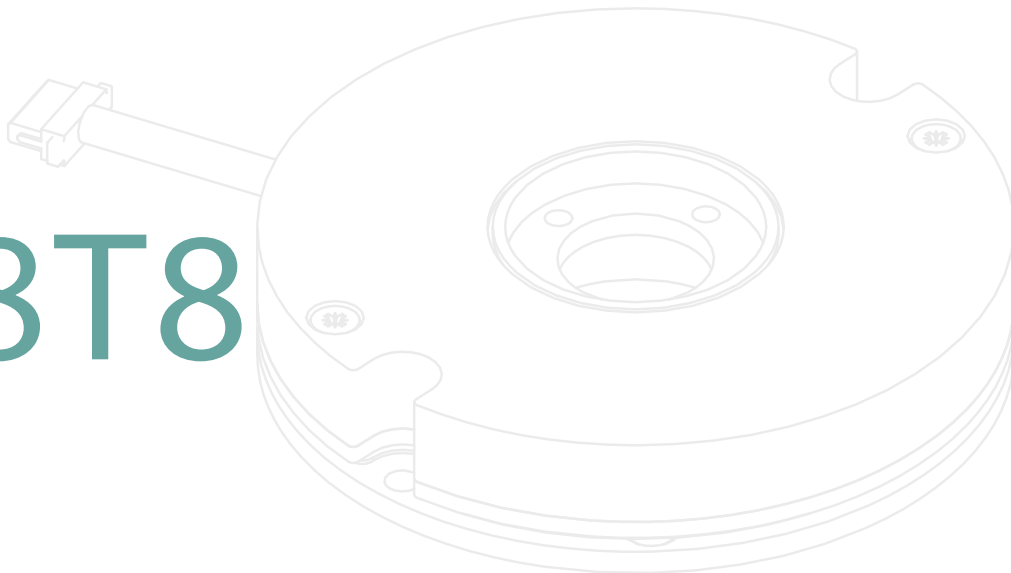


# SA38T8

## 说明书

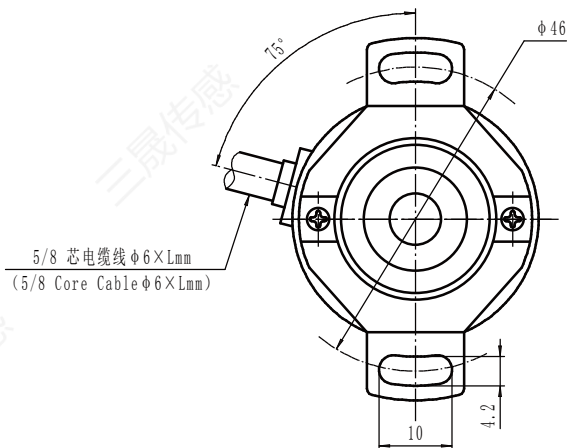
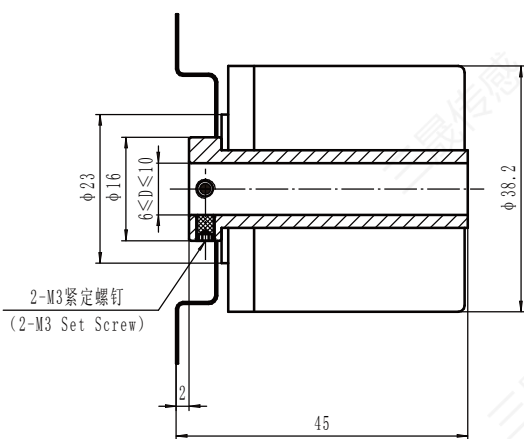


### 增量式编码器

**产品介绍** 产品外径为38MM，

广泛应用于各种机械及光电轻工业控制行业。多种输出形式可供客户选择，脉冲数最高可达到3600脉冲，脉冲数可根据客户要求定做。光电器件可靠性高，寿命长，抗干扰能力强，使用温度范围广。

### 机械图

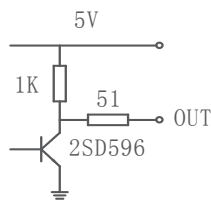


## 基本参数

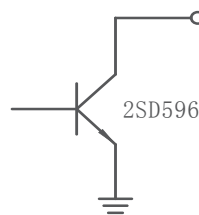
分辨率	0-3600脉冲	使用温度	-20~+85℃
响应频率	0-300KHz	贮存温度	-30~+95℃
最大转速	6000 r/min	相对湿度	35%~85%RH 无凝露
启动力矩(25℃)	1*10 <sup>-3</sup> N.m	耐冲击	30 (X, Y, Z 三个方向各3次, 每次持续6ms)
轴最大负载	径向30N	耐振动	5 (10~200HZ, X, Y, Z 三个方向各2小时)
	轴向20N	防护等级	IP54
转动惯量	4*10 <sup>-6</sup> kgm <sup>2</sup>	重量	0.25kg

## 输出形式

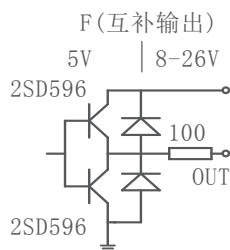
E (电压输出)



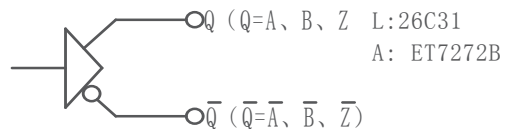
C (开路输出)



F (互补输出)

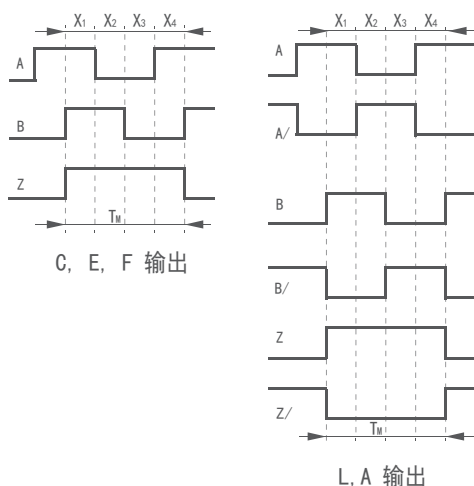


L、A (驱动输出)



注： C、F输出有对地短路保护二极管

## 输出波形与信号位置精度



波形比:  $X1+X2=0.5T \pm 0.1T$  Z路信号与A、B路信号

$X2+X3=0.5T \pm 0.1T$  相位关系不做规定

相位差:  $XN \geq 0.125T$  ( $N=1, 2, 3, 4$ )  $2、TM=0.5T \pm 0.25T$

绝对角度误差:  $\leq 0.2T$   $TM=0.25T \pm 0.125T$

周期误差:  $\leq 0.05T$  Z路信号上升沿与B

$T=360^\circ / N$  ( $N$ 为每转输出脉冲数) 路信号上升沿对齐

Z路信号宽度

$1、TM=1T \pm 0.5T$

$TM=NT \pm 0.1T$  ( $N \geq 2$ )

上图为从轴端方向看,

主轴顺时针旋转(CW)时的波形

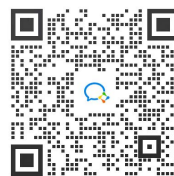
接线表

线色	红	黑	绿	棕	白	灰	黄	橙	屏蔽
E (电压输出)									
F (互补输出)	VCC	OV	A		B		Z		G
C (开路输出)									
L、A (驱动输出)	VCC	OV	A	A/	B	B/	Z	Z/	G

型号定义

- S 产品等级 通用型
- A 产品类型 增量式
- 38 产品外径  $\phi 38$  mm
- T 主轴类型 T 空心轴
- 8 主轴孔径  $\phi 6$  mm  $\phi 8$  mm
- G 出线方式 G:防尘型侧出电缆 J:防水型侧出电缆 9C:9芯侧出航空插头 10C:10芯侧出航空插头
- 1M 电缆长度, 标配1M 0.3M-10M
- 1 电源电压 1:DC5V 2:DC8-26V
- C 输出形式 E:电压输出 C:集电极开路输出  
F:互补输出 L:长线驱动输出 A:宽压驱动输出
- 100 分辨率 100、120、200、300、360、400、500、600720、800、900、960、1000、1024、12001440、1500、1600、1800、2000、2048、2400、2500、3000、3600 注:分辨率可定做
- B 输出信号A: A相一路输出 B:90° 相位差A、B两相信号
- M 零位信号M:Z信号

吉林省三晟传感技术有限公司  
 地址: 长春市高新区飞跃路5588号  
 邮箱: gao@san-sheng.net  
 网址: www.san-sheng.net  
 联系我们: 400-0431-806



扫码咨询

